



Columnas modulares

Opciones de montaje



KombiSIGN 70
KombiSIGN 71
KombiSIGN 72



KombiSIGN 70
KombiSIGN 71
KombiSIGN 72



840 085 00
640 800 00
640 850 55



840 080 00
640 810 00
640 860 55



975 840 85



975 840 86



960 000 02

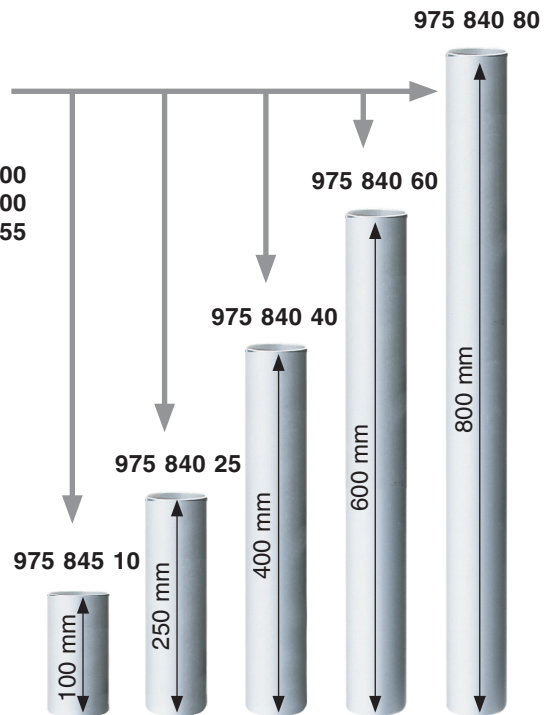


960 000 41



100 mm

975 840 10



975 840 90



975 840 91



960 000 30



960 009 12



960 000 01



960 000 14



975 840 01



975 840 04



Columnas modulares KombiSIGN

Ejemplos de fijación

KombiSIGN 50

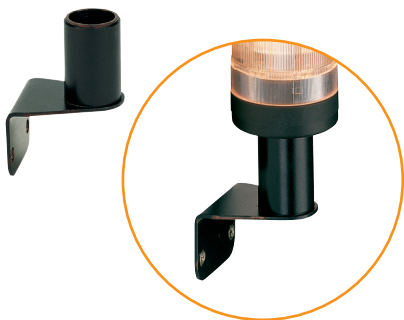
975 845 01

Soporte pie para fijación base



975 845 02

Soporte mural



KombiSIGN 50, 70, 71 y 72

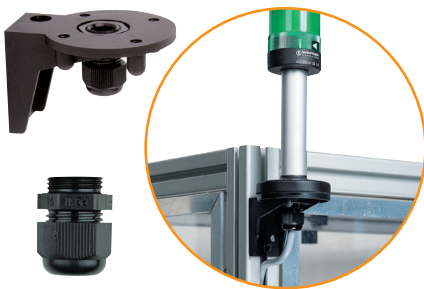
975 840 01

Caja de superficie IP 54 provista de junta para el paso lateral del cable de conexión



960 000 01

Soporte mural para máquina herramienta fijación base / tubo



975 840 04

Caja de superficie IP 54 provista de junta para el paso lateral del cable de conexión y base magnética



975 826 05

Soporte mural para fijación base con entrada de cable oculta



960 000 05

Panel indicador de textos



960 000 30

Soporte pie ABS orientable para tubo Ø 25 mm



960 009 12

Soporte pie ABS orientable a 90° para tubo Ø 25 mm



Lámpara LED BA 15d - Longitud total máx. 42 mm

	24 V c.c.a.	115 V c.a.	230 V c.a.
Voltaje	24 V c.c.a.	115 V c.a.	230 V c.a.
Corriente	< 45 mA	< 15 mA	< 15 mA
Rojo	956 100 75	956 100 67	956 100 68
Verde	956 200 75	956 200 67	956 200 68
Ámbar	956 300 75	956 300 67	956 300 68
Blanco	956 400 75	956 400 67	956 400 68
Azul	956 500 75	956 500 67	956 500 68



Columnas modulares KombiSIGN

Ejemplos de fijación

KombiSIGN 70, 71 y 72

975 840 90

Soporte pie ABS para tubo Ø 25 mm



975 840 91

Soporte pie metálico para tubo Ø 25 mm



Tubo aluminio Ø 25 mm

Soporte pie ABS para tubo Ø 25 mm

975 845 10	100 mm de longitud
975 840 25	250 mm de longitud
975 840 40	400 mm de longitud
975 840 60	600 mm de longitud
975 840 80	800 mm de longitud



975 840 85

Soporte mural



975 840 10

Soporte pie con tubo Ø 25 mm
Long. 100 mm, ABS



960 000 02

Soporte mural para máquina
herramienta fijación base

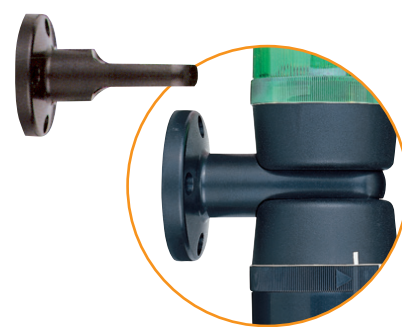


Transparencias informativas

975 840 49	neutro	975 840 55	nº 5
975 840 50	nº 0	975 840 56	nº 6
975 840 51	nº 1	975 840 57	nº 7
975 840 52	nº 2	975 840 58	nº 8
975 840 53	nº 3	975 840 59	nº 9
975 840 54	nº 4		

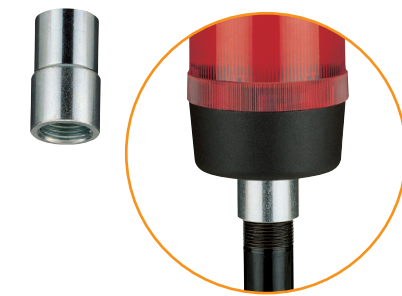
975 840 86

Soporte mural doble posición



975 840 02

Adaptador para
montaje tubo Ø 25 mm / rosca 1/2"



960 000 04

Prensaestopas para instalación
de superficie M 16 x 1,5

